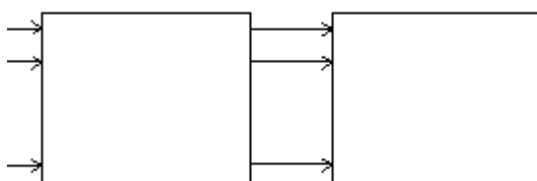


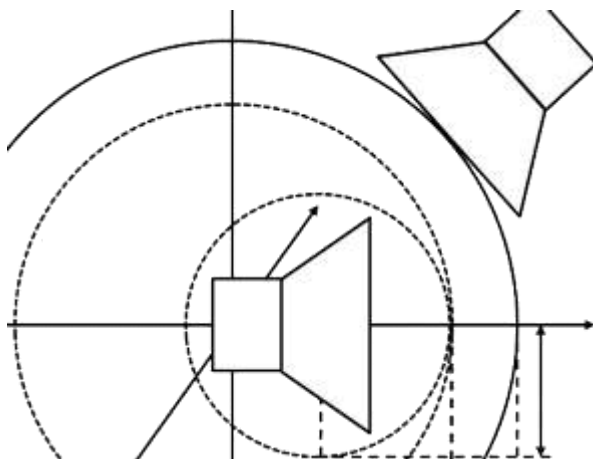
## Содержание



Конструктивные методы синтеза двоичного корректирующего кода длины 32 для технологии MC-CDMA

*Михаил Иванович Мазурков,  
Артем Викторович Соколов*

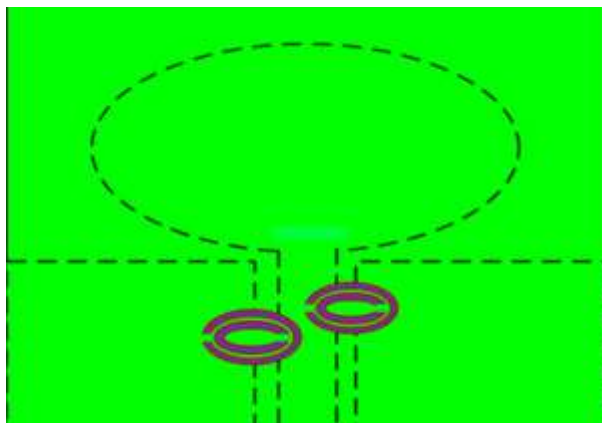
[PDF](#)   
123-135



Алгоритм преобразования электромагнитного поля, измеренного в ближней зоне антенны на сферической поверхности, в дальнюю зону, основанный на прямом вычислении формул Стрэттона и Чу

*Николай Викторович Анютин,  
Кирилл Игоревич Курбатов,  
Иван Михайлович Малай,  
Михаил Алексеевич Озеров*

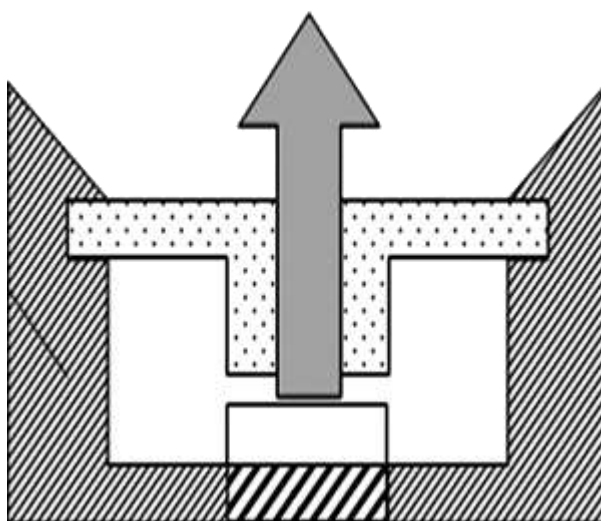
[PDF](#)   
136-146



Планарная сверхширокополосная антенна с двумя частотами режекции на основе наклоненных эллиптических разомкнутых кольцевых резонаторов

*Гхида Т. Ахмед, Ахмед С.  
Елкорани, Демяна А. Салиб*

[PDF](#)   
147-157



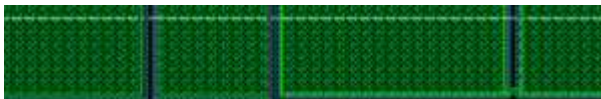
Линейная антенная решетка КВЧ диапазона на основе преобразования поверхностных волн

*Анатолий Валерьевич  
Гнатовский, Сергей  
Анатольевич Провалов,  
Григорий Иванович Хлопов*

[PDF](#)   
158-166

Нейронный входной подпороговый КМОП-

[PDF](#) 



усилитель сверхмалой  
МОЩНОСТИ С ВЫСОКИМ ВХОДНЫМ  
ИМПЕДАНСОМ

*С. Р. Хан, Ирам Надим*

167-176

